



Nowoczesny, gustowny kształt i neutralny biały kolor doskonale pasuje do każdego, nawet najbardziej wymagającego wnętrza. Stacja posiada płynną regulację parametrów obrazu poprzez wyświetlane menu ekranowe, regulację głośności dzwonka oraz jego wyciszenie. Wtedy połączenie jest sygnalizowane diodą LED świecącą na czerwono i wyświetlaniem obrazu na ekranie.

Najważniejsze cechy



OTWIERANIE BRAMY lub PRZYCISK STEROWANIA URZĄDZENIAMI DODATKOWYMI (KE)

Może pracować w dwóch trybach: sterowanie podczas aktywnego połączenia z centralą domofonową lub jako niezależny przycisk sterowania urządzeniami dodatkowymi po podłączeniu dodatkowej żyły – np. otwarcie bramy wjazdowej, równoczesne otwarcie bramy i furtki, otwarcie furtki i włączenie światła, kontrola dostępu – zamek szyfrowy (opcja).



PRZYCISK OTWARCIA WEJŚCIA

Możliwość otwarcia drzwi wejściowych podczas prowadzenia rozmowy.



PRZYCISK PODGLĄDU

Podgląd z central domofonowych i kamer monitoringu (w systemie Master-Slave maks. 12 kamer, w systemie wejść równorzędnych 4 kamery).



OBRAZ

Wyświetlanie obrazu z kamery centrali domofonowej przed odebraniem połączenia.



FUNKCJA DODATKOWEGO DZWONKA

Możliwość podłączenia dodatkowego przycisku dzwonka (np. drzwiowego),



REGULACJA GŁOŚNOŚCI DZWONKA

Możliwość regulowania głośności dzwonka oraz jego wyciszenie.



Dostępne kolory: biały szary (-S)



REGULACJA PARAMETRÓW OBRAZU

Urządzenia współpracujące

CENTRALE DOMOFONOWE	MODUŁY FUNKCYJNE	UNIFONY	AKCESORIA	ZASILACZE	MONITORY
Optima 255 ○	OP-EL	OP-U7	OP-PM1	AC-20	OP-VM7F (Fayo7)
Optima 255R ○	RFID-S	OP-U7/3	OP-VR4M / DIN	AC-30	OP-VM5 ●
Optima SL255 ●	OP-J4	OP-U7/3D	OP-GSM	HDR-15-12	OP-VM3v2 ●
Optima SL255R ●	OP-LPM v2	OP-U8	OP-H4 v4 / DIN	HDR-30-15	
Optima SL255RC ●	OP-LP v2	OP-U8/2D	OP-H4 v4 + VP4v4 / DIN	HDR-60-15	
Optima MA765R ●		OP-U8/2-DIG ●	Programator OP-PR2	DC-15	
Optima MA765RC ●			Biurkowy czytnik RFID		

Stacja portierska OP-CP

● – urządzenia końcowe współpracujące ze stacją portierską ELFON Optima OP-CP
○ – centrale nie współpracujące z modułami OP-EL oraz OP-J4



Dane techniczne

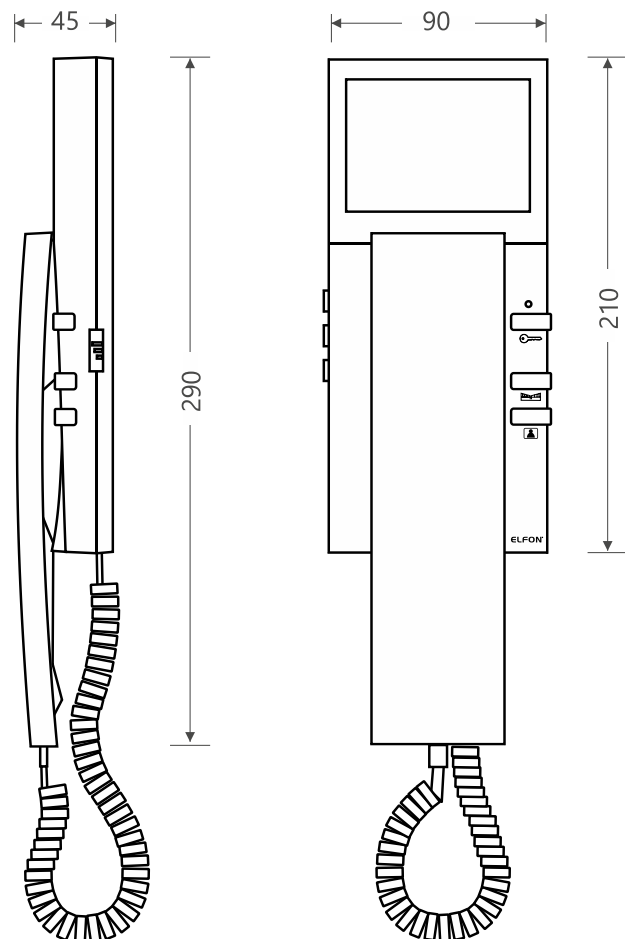
MONITOR OP-VM3v2

Ekran	TFT LCD 3,5"
Rozdzielczość	320x240 pikseli
Liczba kolorów	16 bit interfejs RGB
Zasilanie	15- 16 V DC
Połączenie	różnicowy analogowy sygnał wideo, para skręcona, skrętka kat. 5e lub przewód YTKSY
Montaż	natynkowy
Sposób konfiguracji	adres ustawiany za pomocą przełączników

ROZLEGŁOŚĆ INSTALACJI OD CENTRALI DO OSTATNIEGO MONITORA

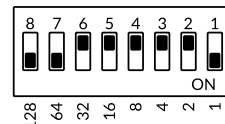
Przewód (średnica)	Odległość
YTKSY 3x2x0,8mm	350m
UTP kat. 5e 4x2x0,5mm	200m

Wymiary



Ustalenie adresu fizycznego

Aby wideomonitor działał poprawnie, niezbędne jest ustalenie jego adresu fizycznego. Służy do tego przełącznik typu DIP-SWITCH z 8 przełącznikami oznaczonymi numerami 1, 2, 4, 7, 16, 32, 64, 128. Całkowity zakres numerów wynosi od 0 do 255, a numer ustala się poprzez ustawienie w pozycji ON tych przełączników, których suma oznaczeń wyniesie docelowy adres. Przykładowo jeśli zależy nam na ustawieniu adresu równego 193 należy ustawić w pozycji ON przełączniki oznaczone 128, 64 i 1, gdyż $128+64+1=193$. Pozostałe przełączniki powinny pozostać w pozycji OFF. Dokładny opis adresowania znajduje się w instrukcji „Optima 255 i SL255 Instrukcja dla instalatorów”.



Podpięcie monitora OP-VM3v2

Przykładowy sposób podpięcia monitora OP-VM3v2 z wykorzystaniem rozdzielacza wideo OP-VR4-S, zasilaniem przez rozdzielacz i podpiętym dzwonkiem do drzwi.

