



Monitor, stacja wewnętrzna do systemów wideodomofonowych ELFON Optima z możliwością **współpracy ze stacją portierską Optima OP-CP**. Przeznaczony dla osób poszukujących komfortu oraz łatwości obsługi. Cienki (16,6mm), szklany monitor oferuje **komunikację w trybie głośnomówiącym, estetyczny design** oraz dodatkową funkcjonalność. Posiada płynną regulację parametrów obrazu i głośności rozmowy. Umożliwia **podgląd obrazu z kamer, podłączenie przycisku dzwonka** oraz **połączenie z portiernią**.

Najważniejsze cechy



PRZYWOŁANIE PORTIERA

Po wciśnięciu dedykowanego przycisku następuje połączenie z centralą portierską ELFON Optima OP-CP



OTWIERANIE BRAMY lub PRZYCIISK STEROWANIA URZĄDZENIAMI DODATKOWYMI (KE)

Może pracować w dwóch trybach: sterowanie podczas aktywnego połączenia z centralą domofonową lub jako niezależny przycisk sterowania urządzeniami dodatkowymi po podłączeniu dodatkowej żyły KE np. otwarcie bramy wjazdowej, równoczesne otwarcie bramy i furtki, otwarcie furtki i włączenie światła, kontrola dostępu – zamek szyfrowy (opcja).



PODGLĄD OBRAZU Z KAMER

Monitor umożliwia bezpośredni podgląd z kamery domofonowej lub kamer CCTV.



FUNKCJA DODATKOWEGO DZWONKA

Możliwość podłączenia dodatkowego przycisku dzwonka (np. drzwiowego)



PRZYCIISK OTWARCIA WEJŚCIA / ELEKTROZACZEPU

Podczas prowadzenia rozmowy lub podglądu obrazu z central wejściowych i kamer monitoringu (w systemie Master-Slave maks. 12 kamer, w systemie wejść równorzędnych 4 kamery).



WIZJER

Możliwość podłączenia cyfrowego wizjera i włączenie podglądu na monitorze.



Dostępne kolory: biały



STEROWANIE DZWONKIEM I CAŁKOWITE WYCISZENIE

Możliwość ustawienia kilku poziomów głośności.



PRZYCIISK DO ODEBRANIA / ZAKOŃCZENIA POŁĄCZENIA

Urządzenia współpracujące

CENTRALE DOMOFONOWE	MODUŁY FUNKCYJNE	UNIFONY	AKCESORIA	ZASILACZE	MONITORY
Optima 255 ○	OP-EL	OP-U7	OP-PM1	AC-20	OP-VM7F (Fayo7)
Optima 255R ○	RFID-S	OP-U7/3	OP-VR4M/DIN	AC-30	OP-VM5 ●
Optima SL255 ●	OP-J4	OP-U7/3D	OP-GSM	HDR-15-12	OP-VM3v2 ●
Optima SL255R ●	OP-LPM v2	OP-U8	OP-H4 v4 / DIN	HDR-30-15	
Optima SL255RC ●	OP-LP v2	OP-U8/2D	OP-H4 v4 + VP4v4 / DIN	HDR-60-15	
Optima MA765R ●		OP-U8/2-DIG ●	Programator OP-PR2	DC-15	
Optima MA765RC ●			Biurkowy czytnik RFID		
Stacja portierska OP-CP					

● – urządzenia końcowe współpracujące ze stacją portierską ELFON Optima OP-CP
○ – centrale nie współpracujące z modułami OP-EL oraz OP-J4



Dane techniczne

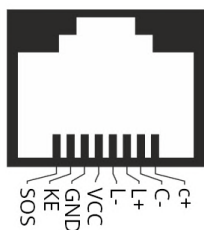
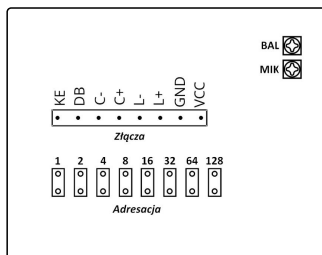
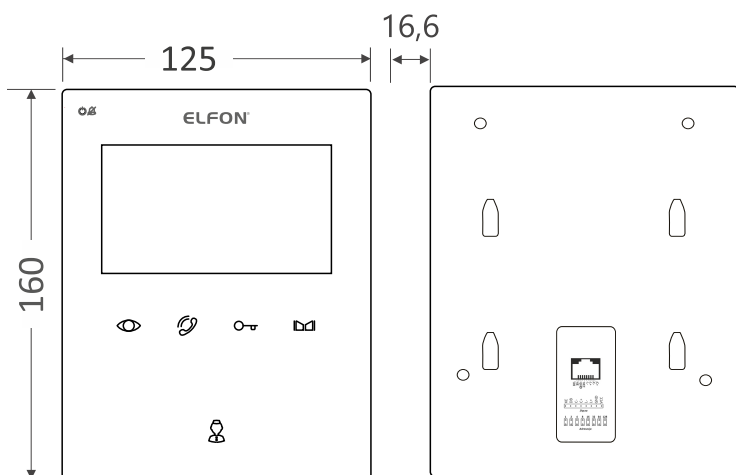
MONITOR OP-VM5

Ekran	TFT LCD 4,3"
Rozdzielczość	480x272 pikseli
Liczba kolorów	16 bit interfejs RGB
Zasilanie	12- 24 V DC
Połączenie	różnicowy analogowy sygnał wideo, para skręcona, skrętka kat. 5e lub przewód YTKSY
Montaż	natynkowy
Sposób konfiguracji	adres ustawiany za pomocą przełączników

ROZLEGŁOŚĆ INSTALACJI OD CENTRALI DO OSTATNIEGO MONITORA

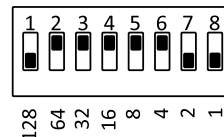
Przewód (średnica)	Odległość
YTKSY 3x2x0,8mm	350m
UTP kat. 5e 4x2x0,5mm	200m

Wymiary i złącza



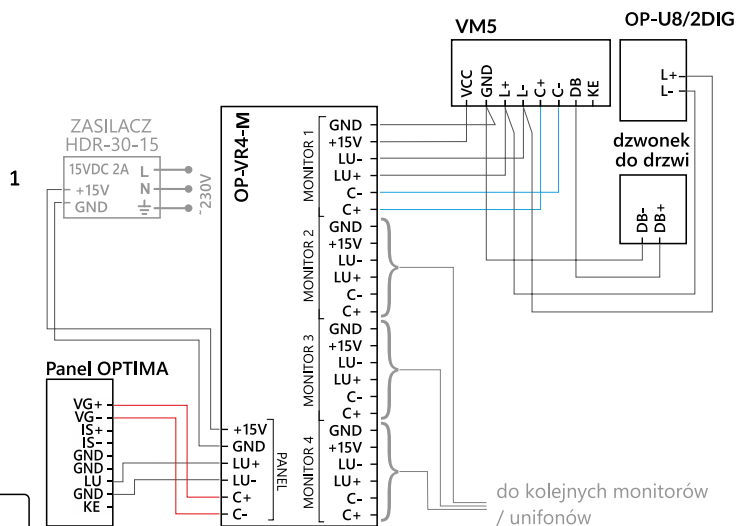
Ustalenie adresu fizycznego

Aby wideomonitor działał poprawnie, niezbędne jest ustalenie jego adresu fizycznego. Służy do tego przełącznik typu DIP-SWITCH z 8 przełącznikami oznaczonymi numerami 1, 2, 4, 7, 16, 32, 64, 128. Całkowity zakres numerów wynosi od 0 do 255, a numer ustala się poprzez ustawienie w pozycji ON tych przełączników, których suma oznaczeń wyniesie docelowy adres. Przykładowo jeśli zależy nam na ustawieniu adresu równego 193 należy ustawić w pozycji ON przełączniki oznaczone 128, 64 i 1, gdyż $128+64+1=193$. Pozostałe przełączniki powinny pozostać w pozycji OFF. Dokładny opis adresowania znajduje się w instrukcji „Optima 255 i SL255 Instrukcja dla instalatorów”.



Podpięcie monitora OP-VM5

Przykładowy sposób podpięcia monitora OP-VM5 z wykorzystaniem rozdzielacza wideo OP-VR4-S, zasilaniem przez rozdzielacz i podpiętym dzwonkiem do drzwi.



Sposób montażu

Zalecamy montażu z wykorzystaniem puszkii montażowej elektroinstalacyjnej 60mm/70 mm.

W zestawie z wideomonitorem znajduje się metalowy uchwyt montażowy. Należy przymocować go śrubami na ścianie nad puszką elektroinstalacyjną, pamiętając o tym, żeby wystające metalowe zaczepty i znaczniki na uchwycie były skierowane do góry. Uchwyt montażowy nie jest bezpośrednio mocowany do puszkii. Po zamontowaniu uchwytu montażowego należy wsunąć na niego wideomonitor tak, aby metalowe zaczepty weszły w otwory na spodniej części wideomonitora, do momentu, aż zatrzaśnie się blokada.