



Monitor, stacja wewnętrzna do systemów wideodomofonowych ELFON Optima dla osób poszukujących komfortu oraz łatwości obsługi. Ultra cienki (14,5 mm), szklany monitor oferuje **komunikację w trybie głośnomówiącym, estetyczny design** oraz dodatkową funkcjonalność. Posiada płynną regulację parametrów obrazu i głośności rozmowy. Umożliwia **podgląd obrazu z kamer** oraz **zapis logów nieodebranych połączeń**. Dostępny w kolorze białym i czarnym.

## Najważniejsze cechy



### OTWIERANIE BRAMY lub PRZYCISK STEROWANIA URZĄDZENIAMI DODATKOWYMI (KE)

Może pracować w dwóch trybach: sterowanie podczas aktywnego połączenia z centralą domofonową lub jako niezależny przycisk sterowania urządzeniami dodatkowymi po podłączeniu dodatkowej żyły – np. otwarcie bramy wjazdowej, równoczesne otwarcie bramy i furtki, otwarcie furtki i włączenie światła, kontrola dostępu – zamek szyfrowy (opcja).



### PODGLĄD OBRAZU Z KAMER

Monitor umożliwia bezpośredni podgląd z kamery domofonowej lub kamer CCTV.



### FUNKCJA DODATKOWEGO DZWONKA

Możliwość podłączenia dodatkowego przycisku dzwonka (np. drzwiowego),



### PRZYCISK OTWARCIA WEJŚCIA / ELEKTROZACZEPU

Podczas prowadzenia rozmowy lub podglądu obrazu z central wejściowych i kamer monitoringu (w systemie Master-Slave maks. 12 kamer, w systemie wejść równorzędnych 4 kamery).



### WIZJER

Możliwość podłączenia cyfrowego wizjera i włączenie podglądu na monitorze.



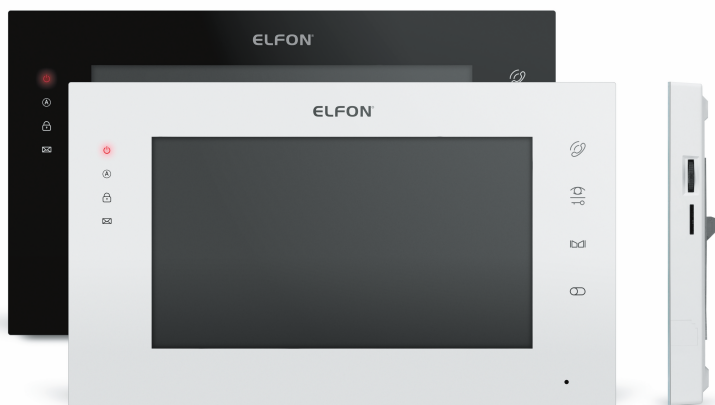
### POKRĘTŁO BOCZNE / RESET MONITORA

Wciśnięcie i przytrzymanie bocznego kółka przez 15 sekund powoduje reset monitora.



### HISTORIA POŁĄCZEŃ I DZWONKÓW DO DRZWI

Monitor informuje o nieodebranych połączeniach poprzez mrugającą ikonkę koperty.



Dostępne kolory:  biały  czarny



### PRZYCISK DO ODEBRANIA / ZAKOŃCZENIA POŁĄCZENIA

Przycisk służy także do włączenia / wyłączenia funkcji auto-otwierania (tryb gabinetowy).



### PRZYCISK WYŁĄCZENIA MIKROFONU

W trakcie rozmowy wyłącza mikrofon lub wycisza dzwonek w trakcie wywołania.



### FUNKCJA AUTO-OTWIERANIA (tryb gabinetowy)

Funkcja ta umożliwia automatyczne otwarcie wejścia po zadzwonieniu z centrali domofonowej ELFON Optima. Dedykowana ikonka informuje o włączonej funkcji.



### ZAJĘTA LINIA

Ikona informująca o zajętej linii.

## Urządzenia współpracujące

CENTRALE DOMOFONOWE	MODUŁY FUNKCYJNE	UNIFONY	AKCESORIA	ZASILACZE	MONITORY
Optima 255 <span style="color: blue;">○</span>	OP-EL	OP-U7	OP-PM1	AC-20	OP-VM7F (Fayo7)
Optima 255R <span style="color: blue;">○</span>	RFID-S	OP-U7/3	OP-VR4M/DIN	AC-30	OP-VM5 <span style="color: red;">●</span>
Optima SL255 <span style="color: red;">●</span>	OP-J4	OP-U7/3D	OP-GSM	HDR-15-12	OP-VM3v2 <span style="color: red;">●</span>
Optima SL255R <span style="color: red;">●</span>	OP-LPM v2	OP-U8	OP-H4 v4 / DIN	HDR-30-15	
Optima SL255RC <span style="color: red;">●</span>	OP-LP v2	OP-U8/2D	OP-H4 v4 + VP4v4 / DIN	HDR-60-15	
Optima MA765R <span style="color: red;">●</span>		OP-U8/2-DIG <span style="color: red;">●</span>	Programator OP-PR2	DC-15	
Optima MA765RC <span style="color: red;">●</span>			Biurkowy czytnik RFID		

Stacja portierska OP-CP

● – urządzenia końcowe współpracujące ze stacją portierską ELFON Optima OP-CP  
○ – centrale nie współpracujące z modułami OP-EL oraz OP-J4



## Dane techniczne

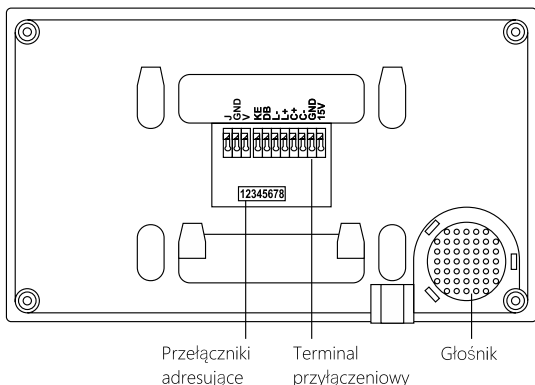
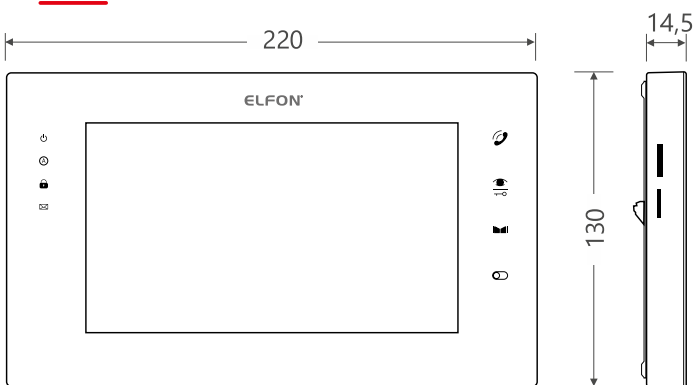
### MONITOR OP-VM7F (Fayo7)

Ekran	TFT LCD 7"
Rozdzielczość	800x480 pikseli
Liczba kolorów	16 bit interfejs RGB
Zasilanie	15- 16 V DC
Połączenie	różnicowy analogowy sygnał wideo, para skręcona, skrętka kat. 5e lub przewód YTKSY
Montaż	natynkowy
Sposób konfiguracji	adres ustawiany za pomocą przełączników

### ROZLEGŁOŚĆ INSTALACJI OD CENTRALI DO OSTATNIEGO MONITORA

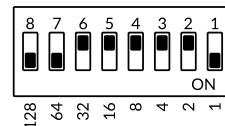
Przewód (średnica)	Odległość
YTKSY 3x2x0,8mm	350m
UTP kat. 5e 4x2x0,5mm	200m

## Wymiary i złącza



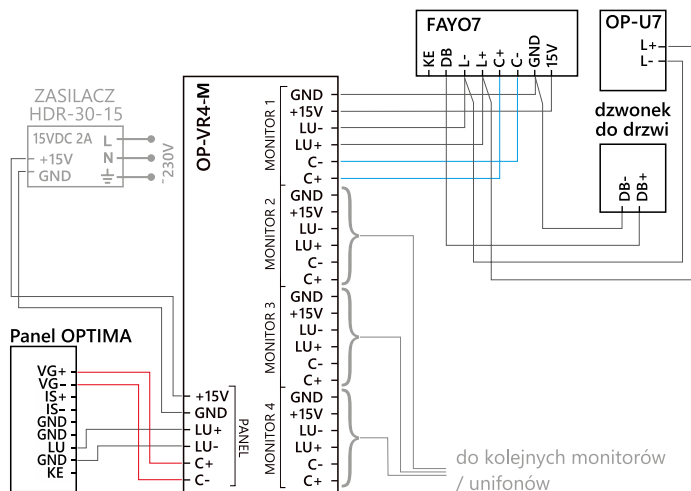
## Ustalenie adresu fizycznego

Aby wideomonitor działał poprawnie, niezbędne jest ustalenie jego adresu fizycznego. Służy do tego przełącznik typu DIP-SWITCH z 8 przełącznikami oznaczonymi numerami 1, 2, 4, 7, 16, 32, 64, 128. Całkowity zakres numerów wynosi od 0 do 255, a numer ustala się poprzez ustawienie w pozycji ON tych przełączników, których suma oznaczeń wyniesie docelowy adres. Przykładowo jeśli zależy nam na ustawieniu adresu równego 193 należy ustawić w pozycji ON przełączniki oznaczone 128, 64 i 1, gdyż  $128+64+1=193$ . Pozostałe przełączniki powinny pozostać w pozycji OFF. Dokładny opis adresowania znajduje się w instrukcji „Optima 255 i SL255 Instrukcja dla instalatorów”.



## Podpięcie monitora OP-VM7F

Przykładowy sposób podpięcia monitora OP-VM7F z wykorzystaniem rozdzielacza wideo OP-VR4-S, zasilaniem przez rozdzielacz i podpiętym dzwonkiem do drzwi.



## Sposób montażu

